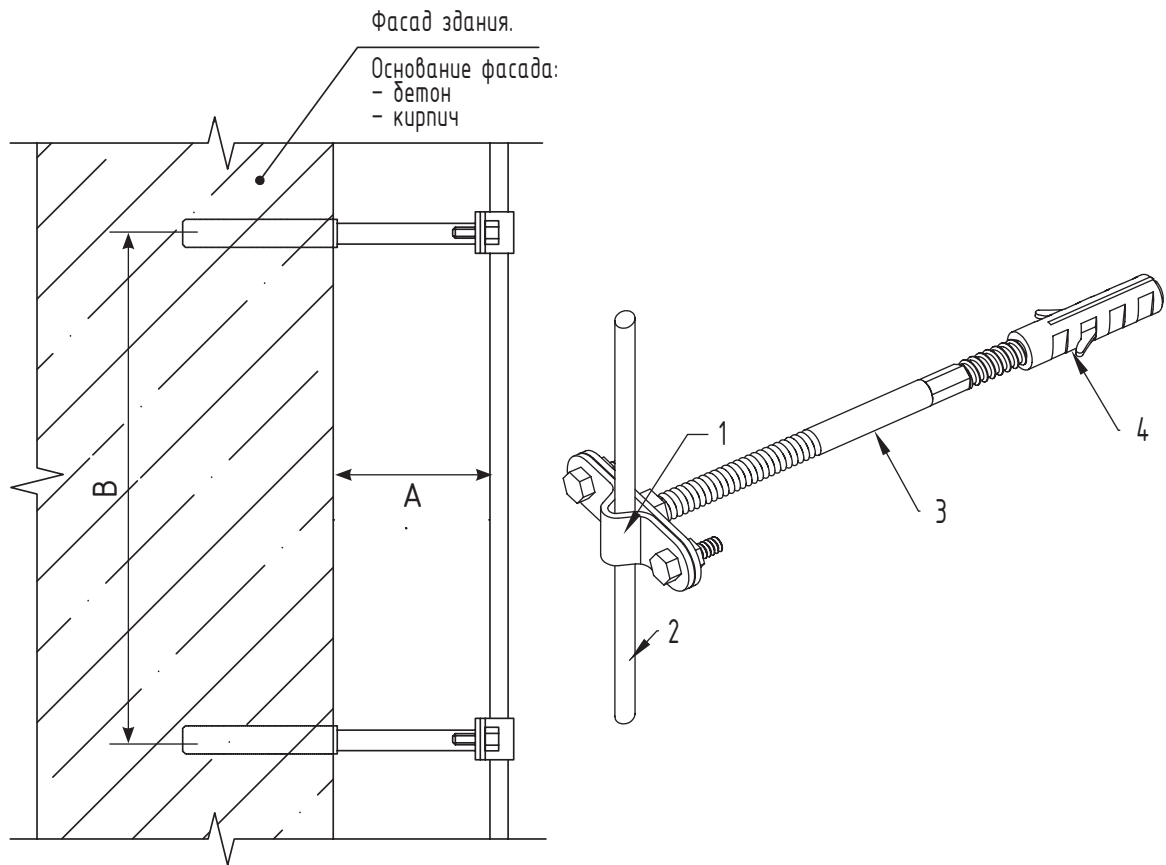


Узел фиксации проводника на фасаде здания



Применяемые материалы

Поз.	Наименование	Артикул	Ед. изм.	Вес, кг
1	Держатель фасадный с резьбовым соединением	31000	шт.	0,05
2	Проводник	круг. сталь. оц. Ø8, 10 мм	кг	Ø8 мм – 0,40 кг/м.пог. Ø10 мм – 0,63 кг/м.пог.
3	Шуруп-шпилька М8, L=100-400 мм	-	шт.	-
4	Дюбель 12x60	-	шт.	0,001

Примечание:

1. Расстояние "А" зависит от кода применяемого держателя (см. спецификацию по артикулу 31000-31400).
2. "В" – шаг установки держателей (устанавливаются не реже чем 1 шт. на 1 м.пог.).

Согласовано

Взам. инв. №

Подпись и дата

Инв. № подл.

Изм	Лист	№ докум.	Подпись	Дата
Разраб.				
Пров.				
Н.контр.				
Утвердил				

Узел фиксации проводника на фасаде здания

Держатели проводника

Лит	Лист	Листов
	114	174